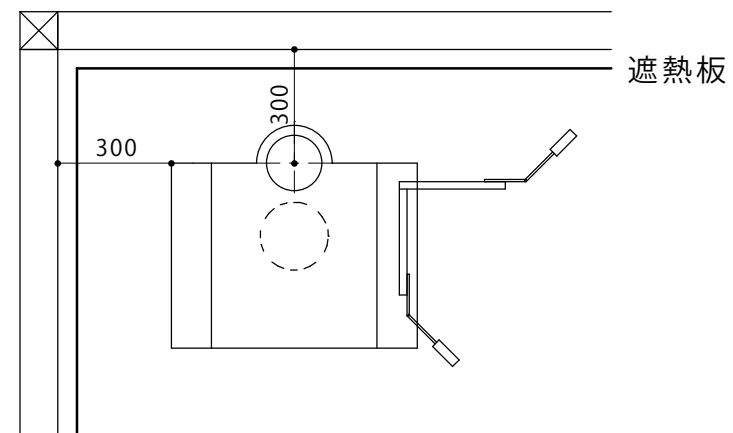
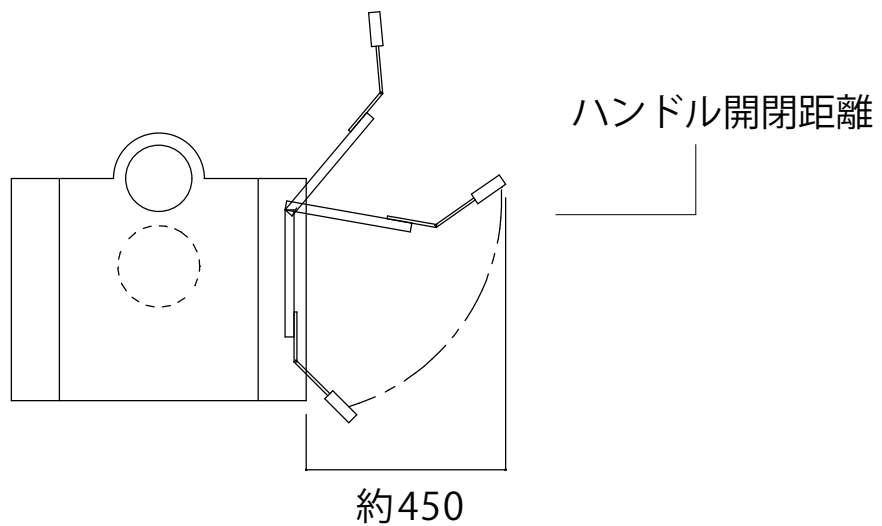


45° に設置する場合  
最低離隔距離



壁に平行に設置する場合  
最低離隔距離



- ・ 遮熱板を設置しない場合、壁および可燃物から900mm以上離隔してください。
- ・ 扉の向きは左右変更できます